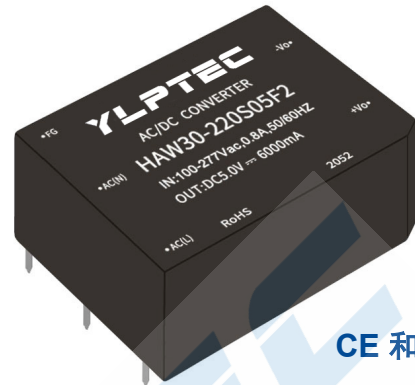


30W, 宽电压输入, 隔离稳压单路(S),  
双路共地(D), 双路隔离正输出(E)

- 宽范围输入：85-305VAC/100-432VDC
- 空载功率：0.1W(TYP)
- 转换效率：(典型90%)
- 开关频率：65KHz
- 保护种类:短路、过流、过载保护
- 隔离电压：4000Vac
- 外壳:全封闭塑料外壳，符合UL94V-0级
- 安装方式：PCB板上直插式安装
- 标准：符合CE和RoHS要求



CE 和 RoHS

应用范围：HAW30\_S,D,E-F2 该系列电源具有全球输入电压范围、交直流两用、低纹波、低温升、低功耗、高效率、高可靠性、高安全、隔离、EMC性能好等优点。EMC及安全规格满足国际EN55032、IEC/EN61000的标准。该系列产品在电力、工业、仪器仪表及智能家居等多个领域都有广泛的应用。当产品应用于电磁兼容比较恶劣的环境需参考我司给出的EMC应用电路。

产品命名：HAW30-220S/D/E05F2



产品选型列表

认证	型号	输出规格					最大容性负载 (Max)	纹波及噪声 20MHz (Max)	效率@满载, 220Vac (典型值)
		功率	电压1	电流1	电压2	电流2			
		W	Vo1 (V)	Io1 (mA)	Vo2 (V)	Io2 (mA)			
-	HAW30-220S05F2	30	5	6000	-	-	4000	80	83
	HAW30-220S09F2	30	9	3333	-	-	2200	80	86
	HAW30-220S12F2	30	12	2500	-	-	1000	80	88
	HAW30-220S15F2	30	15	2000	-	-	1000	80	89
	HAW30-220S24F2	30	24	1250	-	-	470	80	90
	HAW30-220D05F2	30	+5	3000	-5	3000	2200/2200	80	83
	HAW30-220D09F2	30	+9	1666	-9	1666	1000/1000	80	86
	HAW30-220D12F2	30	+12	1250	-12	1250	1000/1000	80	89
	HAW30-220D15F2	30	+15	1000	-15	1000	470/470	80	89

	HAW30-220D24F2	30	+24	625	-24	625	220/220	80	90
	HAW30-220E05F2	30	+5	3000	+5	3000	1000/1000	80	83
	HAW30-220E0512F2	30	+5	3000	+12	1250	1000/1000	80	85
*	HAW30-220E0524F2	30	+5	3000	+24	625	1000/1000	80	85
	HAW30-220E12F2	30	+12	1250	+12	1250	1000/1000	80	88
	HAW30-220E24F2	30	+24	625	+24	625	470/470	80	89

注 1: 因篇幅有限, 以上只是部分产品列表, 若需列表以外产品, 请与本公司销售部联系。

注 2: “\*” 代表为开发中的型号。

注 3: 输出效率典型值是以产品满载老化半小时后为准。

注 4: 表格中满载效率 (% , TYP) 波动幅度为 ±2%, 满载效率为输出的总功率除以模块的输入功率。

### 输入特性

项 目	工作条件	最 小	典 型	最 大	单 位
输入电压范围	交流输入	85	220	305	VAC
	直流输入	80	310	432	VDC
输入频率范围	-	47	50	63	Hz
输入电流	115VAC	/	/	0.80	A
	220VAC	/	/	0.40	
浪涌电流	115VAC	/	/	10	
	220VAC	/	/	20	
漏电流	-	0.5mA TYP/230VAC/50Hz			
外接保险管推荐值	-	2A-4A/250VAC 慢断保险管			
热插拔	-	不支持			
遥控端	-	无遥控端			

### 输出特性

项 目	工作条件	最 小	典 型	最 大	单 位	
电压精度	输入全电压范围 任何负载	Vo1	-	±1.0	±2.0	%
		Vo2	-	±3.0	±5.0	%
线性调节率	标称负载	Vo1	-	-	±0.5	%
		Vo2	-	-	±1.5	%
负载调节率	输入标称电压 20%~100%负载	Vo1	-	-	±1.0	%
		Vo2	-	-	±3.0	%
空载功耗	输入 115VAC	-	-	0.1	W	
	输入 220VAC	-	-			
最小负载	单路输出	0	-	-	%	
	正负双路共地输出	10(平衡负载)	-	-	%	
	正负双路隔离输出	10(平衡负载)	-	-	%	
启动延迟时间	输入标称电压	-	1000	-	mS	
掉电保持时间	输入 115VAC	-	10	-	mS	
	输入 220VAC	--	60	-		
动态响应	25%~50%~25%	过冲幅度 (%) : ≤ ±5.0			%	

	50%~75%~50%	恢复时间 (mS) : ≤5.0			mS
输出过冲	输入全电压范围	≤10%Vo			%
短路保护		可长期短路, 自恢复			打隔式
漂移系数	-	-	±0.03%	-	%/°C
过流保护	输入全电压范围	≥150% Io 可自恢复			打隔式
纹波噪声	-	-	50	80	mV
	注: 纹波及噪声的测试方法采用双绞线测试法, 具体测试方法及搭配见后面 (纹波&噪声测试说明) 即可。				

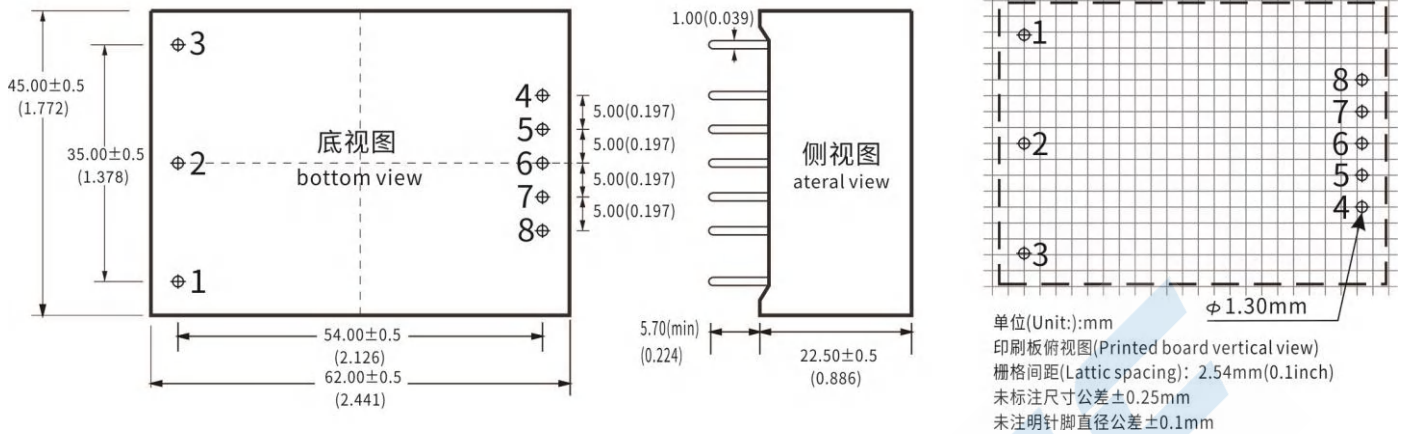
### 一般特性

项 目	工作条件	最 小	典 型	最 大	单 位
开关频率	-	-	65	-	KHz
工作温度	-	-40	-	+75	°C
储存温度	-	-40	-	+85	
焊接温度	波峰焊焊接	260±4°C, 时间 5-10S			
	手工焊接	360±8°C, 间 4-7S			
相对湿度	-	10	-	90	%RH
隔离电压	输入-输出,测试1分钟, 漏电流≤5mA	3750	-		VAC
绝缘电阻	输入-输出@施加DC500V	100	-		MΩ
安全标准	-	EN60950、IEC60950			
振 动	-	10-55Hz,10G,30Min,alongX,Y,Z			
安全等级	-	CLASS II			
外壳等级	-	UL94V-0 级			
平均无故障时间	-	MIL-HDBK-217F@25°C>300,000H			

### 电磁兼容特性

总项目	子项目	检测标准	判断等级
EMC	EMI	传导骚扰	CISPR22/EN55032 CLASS B
		辐射骚扰	CISPR22/EN55032 CLASS B
	EMS	辐射抗扰度	IEC/EN61000-4-3 10V/m Perf.Criteria B
		传导骚扰抗扰度	IEC/EN61000-4-6 3Vr.m.s Perf.Criteria B
		静电放电	IEC/EN61000-4-2 Contact ±6KV / Air ±8KV Perf.Criteria B
		浪涌抗扰度	IEC/EN61000-4-5 ±1KV Perf.Criteria B
		脉冲群抗扰度	IEC/EN61000-4-4 ±2KV Perf.Criteria B
		电压暂降跌落和短时中断抗扰度	IEC/EN61000-4-11 0%~70% Perf.Criteria B

封装尺寸



封装代号	L x W x H	
F2	62.0 x 45.0 x 22.5 mm	2.441 x 1.772 x 0.885inch

管脚定义

管脚说	1	2	3	4	5	6	7	8
单路 (S)	FG	AC (N)	AC (L)	+Vo	NP	NP	NP	-Vo
	无功能定义	输入零线	输入火线	输出正极	空脚	空脚	空脚	输出负极
双路共地 (D)	FG	AC (N)	AC (L)	+Vo1	NP	COM	NP	-Vo2
	无功能定义	输入零线	输入火线	输出正极 1	空脚	公共端	空脚	输出负极 2
双路隔离 (E)	FG	AC (N)	AC (L)	+Vo2	-Vo2	NP	+Vo1	-Vo1
	无功能定义	输入零线	输入火线	输出正极 2	输出负极 2	空脚	输出正极 1	输出负极 1

注意：电源模块的各管脚定义如与选型手册不符，应以实物标签上的标注为准。

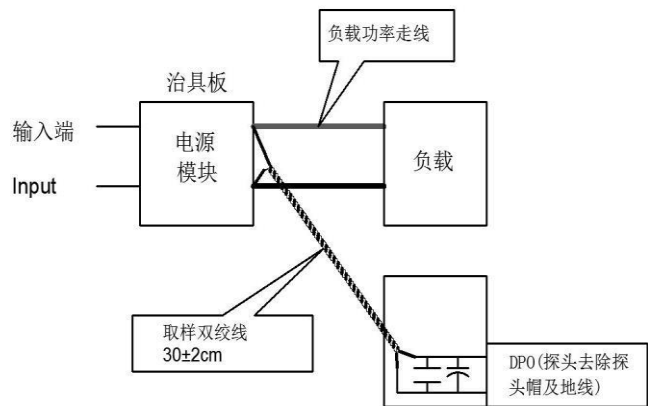
纹波&噪声测试说明 (双绞线法 20MHz 带宽)

测试方法：

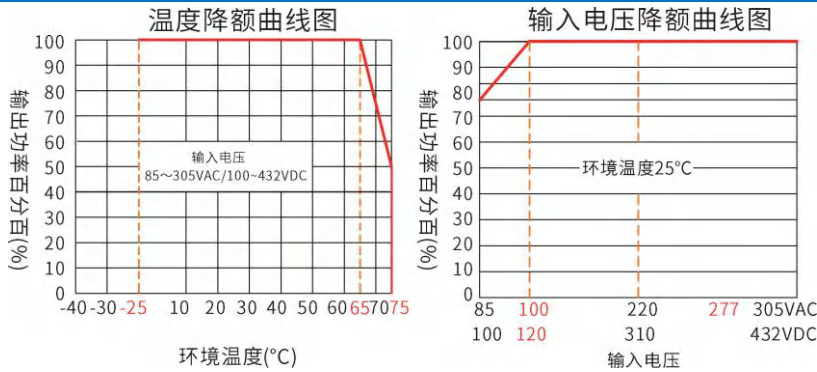
1、纹波噪声是利用 12#双绞线连接，示波器带宽设置为 20MHz，100M 带宽探头，且在探头端上并联 0.1uF 聚丙烯电容 和 10uF 高频低阻电解电容，示波器采样使用 Sample 取样模式。

2、输出纹波噪声测试示意图：

把电源输入端连接到输入电源，电源输出通过治具板连接到电子负载，测试单独用 30cm±2cm 取样线直接从电源输出端口取样。功率线根据输出电流的大小选取相应线径的带绝缘皮的导线。



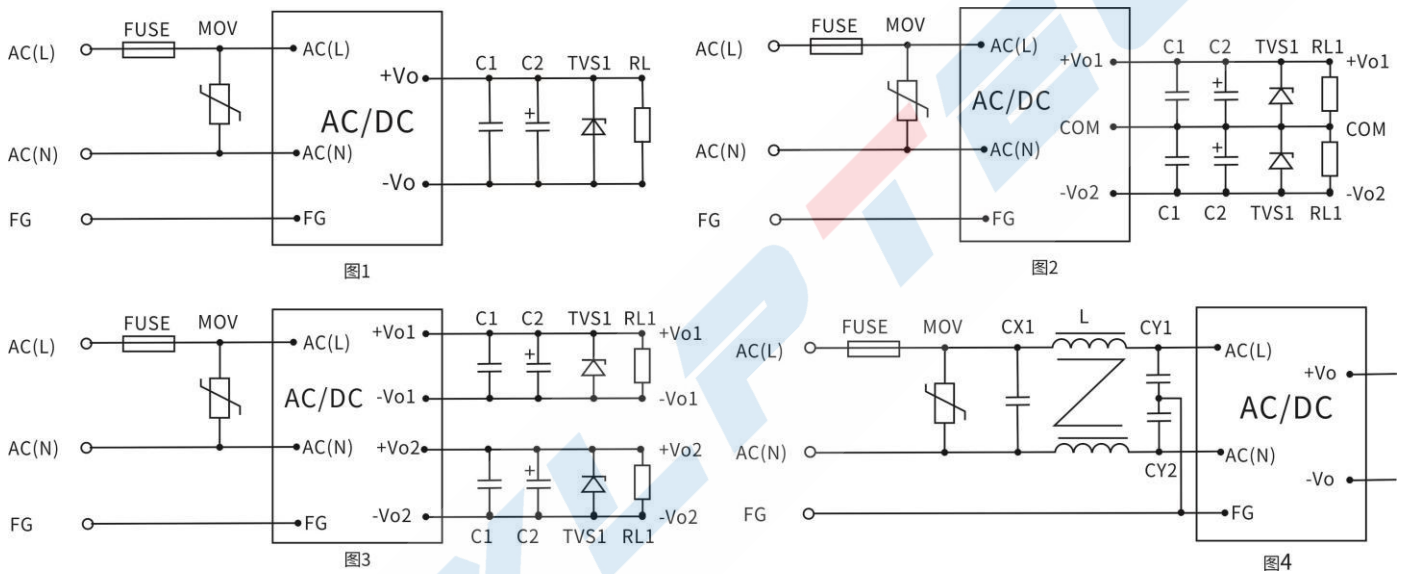
产品特性曲线



注 1: 输入电压为 85~100VAC, 需在输入电压降额曲线图的基础上进行电压降额使用。

注 2: 本产品适合在自然风冷却环境中使用, 如在密闭环境中使用请与我司联系。

典型 EMC 应用图及推荐参数



注:

- 1、输出滤波电容C1, C3去除高频噪声, 建议取1 $\mu$ F陶瓷电容, 电容耐压降额大于80%。
- 2、输出滤波电容C2, C4为电解电容, 建议使用高频低阻电解电容, 容量为100 $\mu$ F/1A输出电流。电容耐压降额大于80%。
- 3、TVS管为保护后级电路(在模块异常时)建议使用。推荐使用600W型号.5V输出推荐使用: SMBJ7.0A, 9V输出推荐使用: SMBJ12.0A, 12V输出推荐使用: SMBJ20A, 15V输出推荐使用: SMBJ20.0A, 24V输出推荐使用: SMBJ30.0A, 48V输出推荐使用: SMBJ64A
- 4、MOV为压敏电阻, 推荐型号: 10D561K (1000V浪涌) 或 14D561K (2000V浪涌), 作用为在雷击浪涌时保护模块不受损坏。
- 5、客户的一般应用要求用图1,图2,图3推荐电路, 如果有更高的EMC需求, 请使用图4推荐电路。图4具体推荐值如下:
  - 1) 压敏电阻MOV: 推荐型号: 14D-561K, 作用为在雷击浪涌时保护模块不受损坏。
  - 2) 安规电容CY1、CY2: 1000pF/400VAC;
  - 3) 安规电容CX: 0.1 $\mu$ F/275VAC;
  - 4) 共模电感LCM: 20mH-30mH;
  - 5). FUSE(保险管): 必接, 推荐规格为 3.15A/250V, 慢断 (保险电流过小, 容易在浪涌时损坏; 过大, 失去保护作用)。

## 注意事项

- 1、产品应在规格范围内使用，否则会造成产品永久损坏；
- 2、产品输入端必须接保险；
- 3、产品工作于最小要求负载以下，则不能保证产品性能均符合本手册中所有性能指标；
- 4、若产品超出产品负载范围内工作，则不能保证产品性能均符合本手册中所有性能指标；
- 5、以上数据除特殊说明外，都是在  $T_a=25^{\circ}\text{C}$ ，湿度 $<75\%$ ，输入标称电压和输出额定负载(纯电阻负载)时测得；
- 6、以上所有指标测试方法均依据本公司标准；
- 7、以上均为本手册所列产品型号之性能指标，非标准型号产品的某些指标会超出上述要求，具体情况可直接与我司技术人员联系
- 8、我司可提供产品定制；
- 9、产品规格变更恕不另行通知，请关注我司官网最新公布的手册。