

15W, 宽电压输入, 隔离稳压单路输出,  
AC-DC 模块电源



RoHS

- 宽范围输入: 85-305VAC/80-432VDC
- 空载功率: 0.1W(典型)
- 转换效率: (典型 90%)
- 开关频率: 65KHz
- 保护种类: 输出短路、过流、过载保护
- 隔离电压: 3750Vac
- 外壳: 塑料外壳, 符合 UL94V-0 级
- 安装方式: PCB 板上直插式安装
- 标准: 符合 CE 和 RoHS 要求

LHE15-23BxxR2系列----是小体积, 高效率模块电源。

该系列电源具有全球输入电压范围、交直流两用、低纹波, 低温升、低功耗、高效率、高可靠性、高安全隔离、EMC 性能好等优点。该系列产品在电力、工业、仪器仪表及智能家居等多个领域都有广泛的应用。当产品应用于电磁兼容比较恶劣的环境需参考我司给出的EMC应用电路。

### 产品选型列表

认证	型号	输出规格					最大容性负载 Max.	纹波及噪声 20MHz (Max) Typ.	效率@ 满载, 220Vac (典型值) Typ.
		功率	电压1	电流1	电压2	电流2			
		W	Vo1 (V)	Io1 (mA)	Vo2 (V)	Io2 (mA)			
	LHE15-23B03R2	9.9	3.3	3000	-	-	30000	80	77
	LHE15-23B05R2	15	5	3000	-	-	4000	80	83
	LHE15-23B09R2	15	9	1666	-	-	2200	80	86
	LHE15-23B12R2	15	12	1250	-	-	1000	80	88
	LHE15-23B15R2	15	15	1000	-	-	1000	80	89
	LHE15-23B24R2	15	24	625	-	-	470	80	90
	LHE15-23B48R2	15	48	320	-	-	400	80	85

注 1: 因篇幅有限, 以上只是部分产品列表, 若需列表以外产品, 请与本公司销售部联系。

注 2: “\*”代表为开发中的型号。

注 3: 输出效率典型值是以产品满载老化半小时后为准。

注 4: 表格中满载效率(%,TYP)波动幅度为±2%, 满载效率为输出的总功率除以模块的输入功率。

注 5: 输出端加了容性负载后, 可能会导致空载和轻载时输出电压不稳, 建议带最小负载 5%以上;

### 输入特性

项目	工作条件	最小	典型	最大	单位
输入电压范围	交流输入	85	220	305	VAC
	直流输入	80	310	432	VDC
输入频率范围	-	47	50	63	Hz

输入电流	115VAC	/	/	0.32	A
	220VAC	/	/	0.16	
浪涌电流	115VAC	/	/	10	
	220VAC	/	/	20	
漏电流	-	0.5mA TYP/230VAC/50Hz			
外接保险管推荐值	-	2A-3A/250VAC 慢断保险管			
热插拔	-	不支持			
遥控端	-	无遥控端			

### 输出特性

项目	工作条件	最小		典型	最大	单位
电压精度	输入全电压范围 任何负载	Vo1	-	±1.0	±2.0	%
		Vo2	-	±3.0	±5.0	%
线性调节率	标称负载	Vo1	-	-	±0.5	%
		Vo2	-	-	±1.5	%
负载调节率	输入标称电压 20%~100%负载	Vo1	-	-	±1.0	%
		Vo2	-	-	±3.0	%
空载功耗	输入 115VAC	-	-	-	0.1	W
	输入 220VAC	-	-	-		
最小负载	单路输出	0	-	-	-	%
	正负双路共地输出	10(平衡负载)	-	-	-	%
	正负双路隔离输出	10(平衡负载)	-	-	-	%
启动延迟时间	输入标称电压	-	-	1000	-	mS
掉电保持时间	输入 115VAC	-	-	10	-	mS
	输入 220VAC	--	-	60	-	
动态响应	25%~50%~25%	过冲幅度 (%) : ≤±5.0				%
	50%~75%~50%	恢复时间 (mS) : ≤5.0				mS
输出过冲	输入全电压范围	≤10%Vo				%
短路保护		可长期短路, 自恢复				打隔式
漂移系数	-	-	±0.03%	-		%/°C
过流保护	输入全电压范围	≥150% Io 可自恢复				打隔式
纹波噪声	-	-	50	80		mV
	注: 纹波及噪声的测试方法采用双绞线测试法, 具体测试方法及搭配见后面(纹波&噪声测试说明)即可。					

### 一般特性

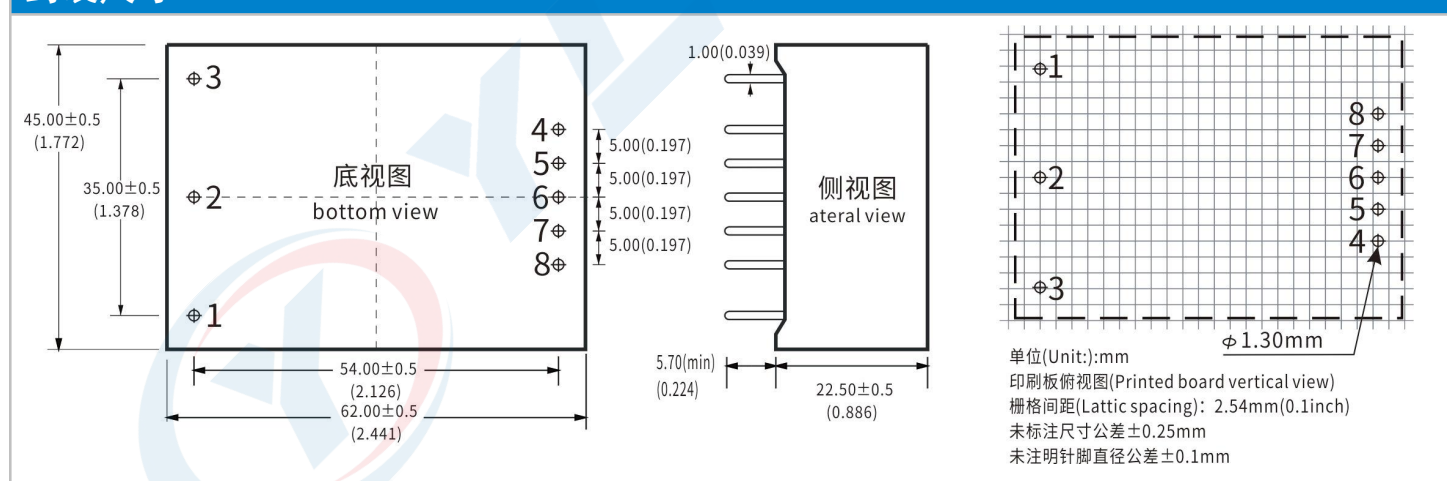
项目	工作条件	最小	典型	最大	单位
开关频率	-	-	65	-	KHz
工作温度	-	-40	-	+75	°C
储存温度	-	-40	-	+85	
焊接温度	波峰焊焊接	260±4°C, 时间 5-10S			

	手工焊接	360±8℃, 间 4-7S			
相对湿度	-	10	-	90	%RH
隔离电压	输入-输出,测试 1 分钟, 漏电流≤5mA	3750	-		VAC
绝缘电阻	输入-输出@施加 DC500V	100	-		MΩ
安全标准	-	EN60950、IEC60950			
振 动	-	10-55Hz,10G,30Min,alongX,Y,Z			
安全等级	-	CLASS II			
外壳等级	-	UL94V-0 级			
平均无故障时间	-	MIL-HDBK-217F@25℃ > 300,000H			

### 电磁兼容特性

总项目	子项目	检测标准	判断等级
EMC	EMI	传导骚扰	CISPR22/EN5503 CLASS B
		辐射骚扰	CISPR22/EN5503 CLASS B
	EMS	辐射抗扰度	IEC/EN61000-4-3 10V/m Perf.Criteria B
		传导骚扰抗扰度	IEC/EN61000-4-6 3Vr.m.s Perf.Criteria B
		静电放电	IEC/EN61000-4-2 Contact ±6KV / Air ±8KV Perf.Criteria B
		浪涌抗扰度	IEC/EN61000-4-5 ±1KV Perf.Criteria B
		脉冲群抗扰度	IEC/EN61000-4-4 ±2KV Perf.Criteria B
		电压暂降跌落和短时中	IEC/EN61000-4-11 0%~70% Perf.Criteria B

### 封装尺寸



封装代号	L x W x H	
F2	62.0 x 45.0 x 22.5 mm	2.441 × 1.772 × 0.885inch

### 管脚定义

管脚说明	1	2	3	4	5	6	7	8
单路	FG	AC (N)	AC (L)	+Vo	NP	NP	NP	-Vo
	无功能定义	输入零线	输入火线	输出正极	空脚	空脚	空脚	输出负极

注意：电源模块的各管脚定义如与选型手册不符，应以实物标签上的标注为准。

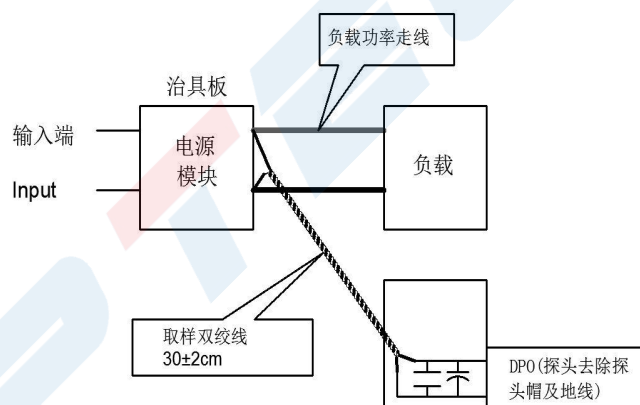
### 纹波&噪声测试说明（双绞线法 20MHz 带宽）

测试方法：

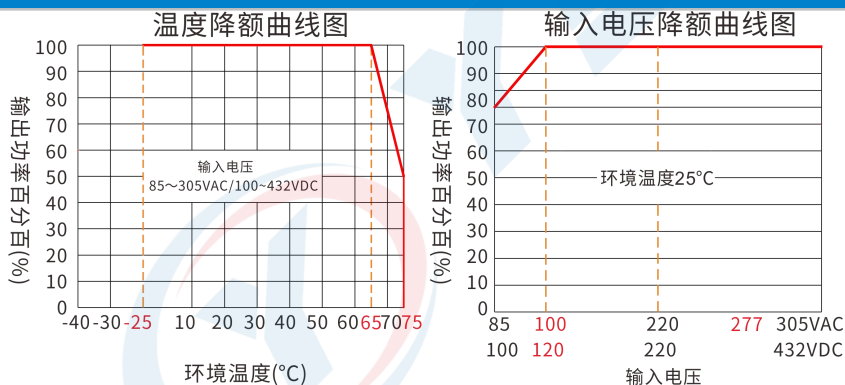
1、纹波噪声是利用 12#双绞线连接，示波器带宽设置为 20MHz，100M 带宽探头，且在探头端上并联 0.1uF 聚丙烯电容 和 10uF 高频低阻电解电容，示波器采样使用 Sample 取样模式。

2、输出纹波噪声测试示意图：

把电源输入端连接到输入电源，电源输出通过治具板连接到电子负载，测试单独用 30cm±2 cm 取样线直接从电源输出端口取样。功率线根据输出电流的大小选取相应线径的带绝缘皮的导线。



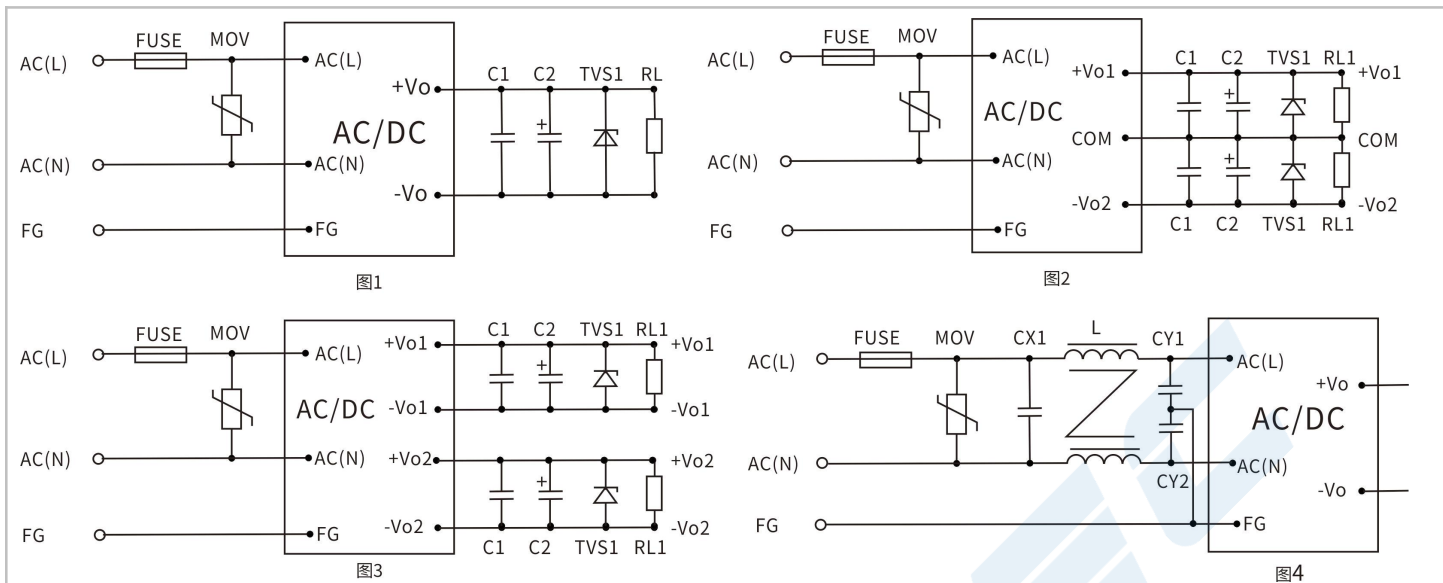
### 产品特性曲线



注 1：输入电压为 85~100VAC，需在输入电压降额曲线图的基础上进行电压降额使用。

注 2：本产品适合在自然风冷却环境中使用，如在密闭环境中使用请与我司联系。

### 典型 EMC 应用图及推荐参数



注:

- 1、输出滤波电容C1, C3去除高频噪声, 建议取1 $\mu$ F陶瓷电容, 电容耐压降额大于80%。
- 2、输出滤波电容C2、C4为电解电容, 建议使用高频低阻电解电容, 容量为100 $\mu$ F/1A输出电流。电容耐压降额大于80%。
- 3、TVS管为保护后级电路(在模块异常时)建议使用。推荐使用600W型号.5V输出推荐使用: SMBJ7.0A, 9V输出推荐使用: SMBJ12.0A, 12V输出推荐使用: SMBJ20A, 15V输出推荐使用: SMBJ20.0A, 24V输出推荐使用: SMBJ30.0A, 48V输出推荐使用: SMBJ64A
- 4、MOV为压敏电阻, 推荐型号: 10D561K (1000V浪涌) 或 14D561K (2000V浪涌), 作用为在雷击浪涌时保护模块不受损坏。
- 5、客户的一般应用要求用图1,图2,图3推荐电路, 如果有更高的EMC需求, 请使用图4推荐电路。图4具体推荐值如下:
  - 1) 压敏电阻MOV: 推荐型号: 14D-561K, 作用为在雷击浪涌时保护模块不受损坏。
  - 2) 安规电容CY1、CY2: 1000pF/400VAC;
  - 3) 安规电容CX: 0.1 $\mu$ F/275VAC;
  - 4) 共模电感LCM: 20mH-30mH;
  - 5) FUSE(保险管): 必接, 推荐规格为 3.15A/250V, 慢断(保险电流过小, 容易在浪涌时损坏; 过大, 失去保护作用)。

## 注意事项

- 1、产品应在规格范围内使用，否则会造成产品永久损坏；
- 2、产品输入端必须接保险；
- 3、产品工作于最小要求负载以下，则不能保证产品性能均符合本手册中所有性能指标；
- 4、若产品超出产品负载范围内工作，则不能保证产品性能均符合本手册中所有性能指标；
- 5、以上数据除特殊说明外，都是在  $T_a=25^{\circ}\text{C}$ ，湿度 $<75\%$ ，输入标称电压和输出额定负载(纯电阻负载)时测得；
- 6、以上所有指标测试方法均依据本公司标准；
- 7、以上均为本手册所列产品型号之性能指标，非标准型号产品的某些指标会超出上述要求，具体情况可直接与我司技术人员联系
- 8、我司可提供产品定制；
- 9、产品规格变更恕不另行通知，请关注我司官网最新公布的手册。